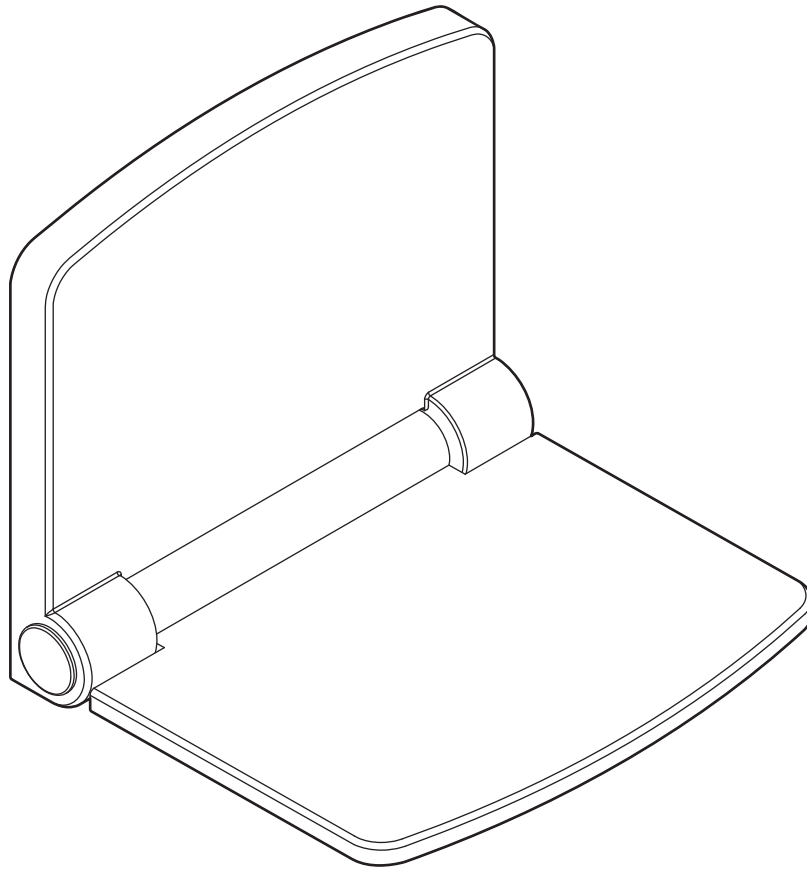


# INVISIA

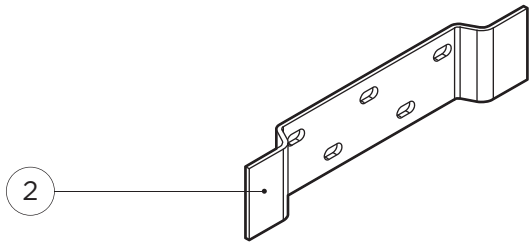


## **Fold Down Seat**

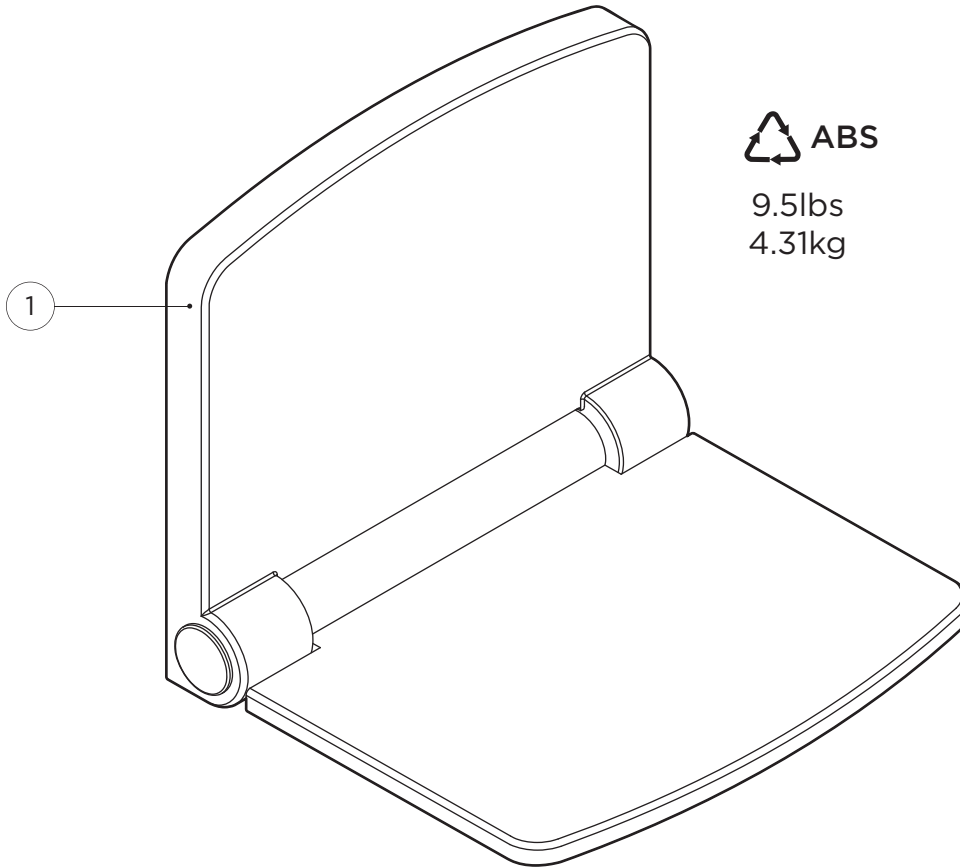
FDS-S  
(DC190)


[invisiacollection.com](http://invisiacollection.com)

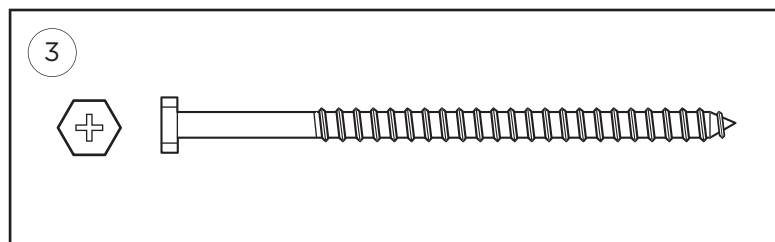
# A



 FE  
0.75lbs  
0.34kg



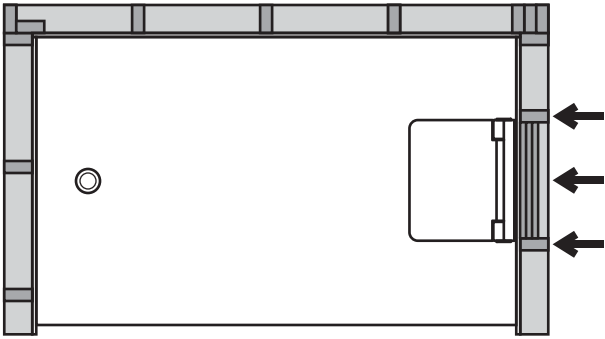
 ABS  
9.5lbs  
4.31kg



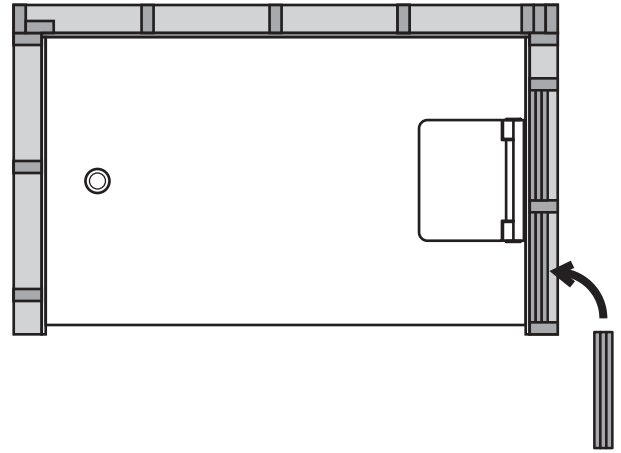
**MAX**

440lbs  
200kg

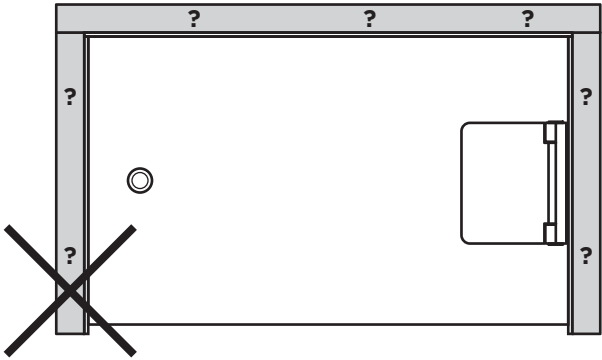
1



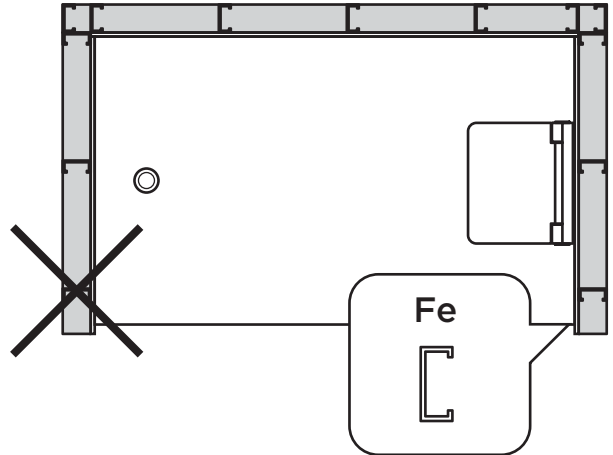
2



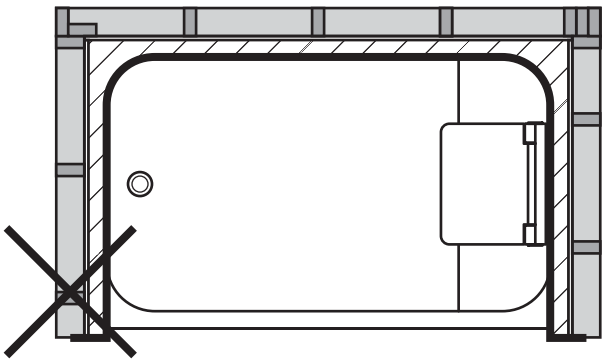
3



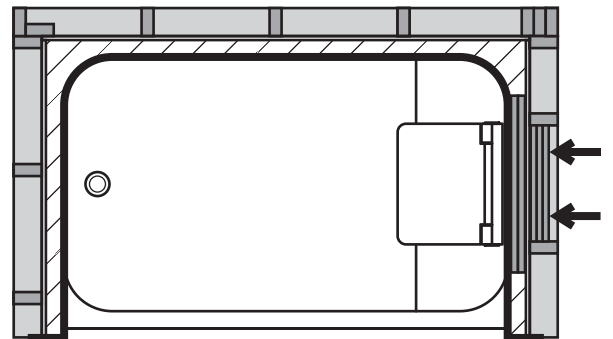
4



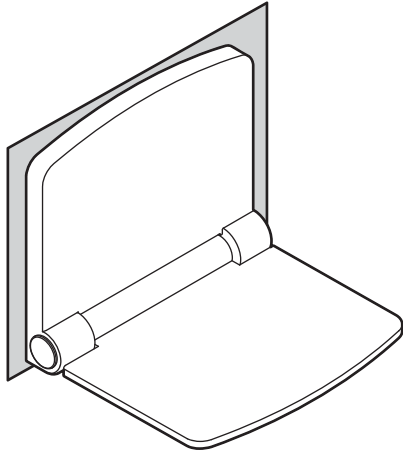
5a



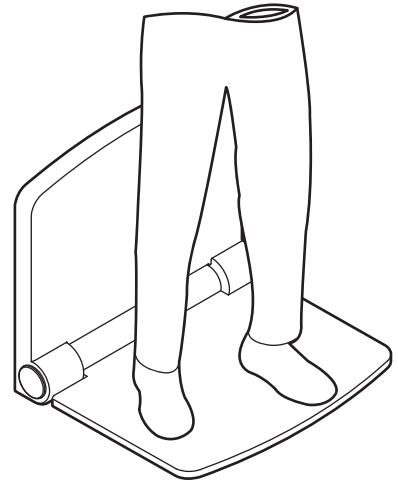
5b



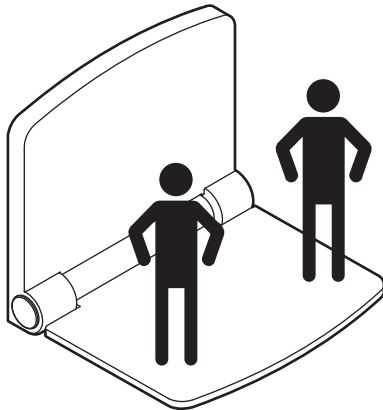
6



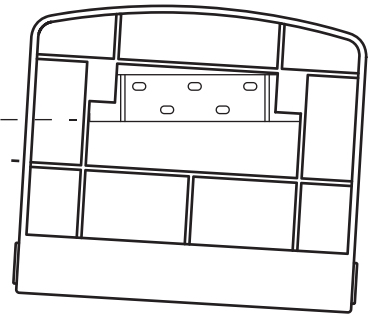
7



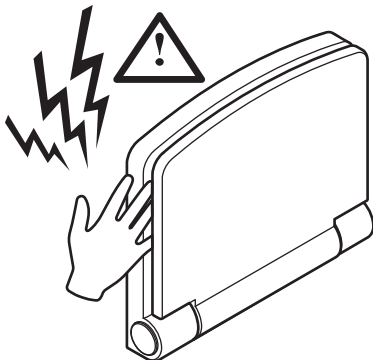
8



9

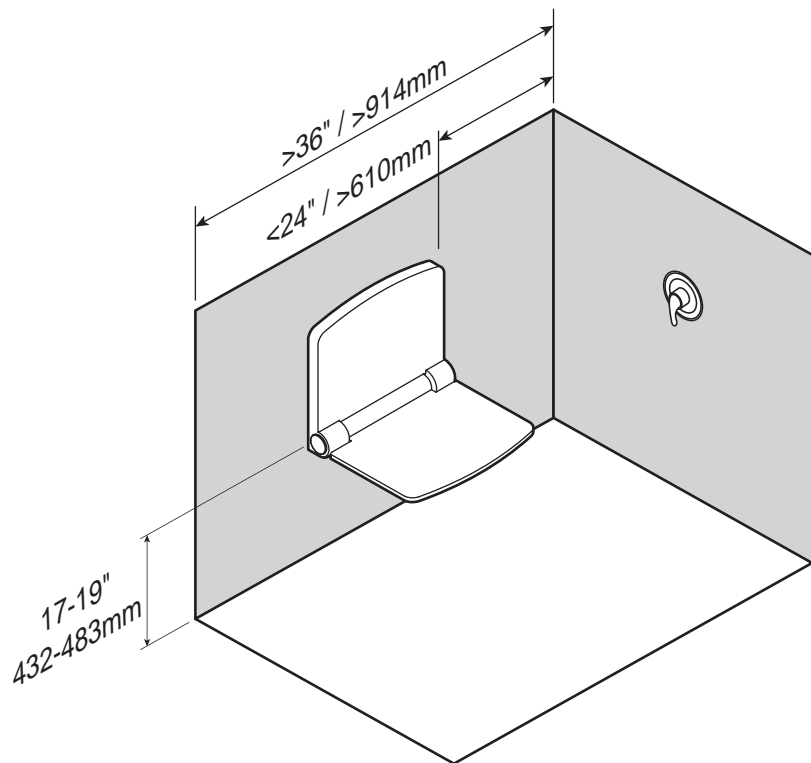
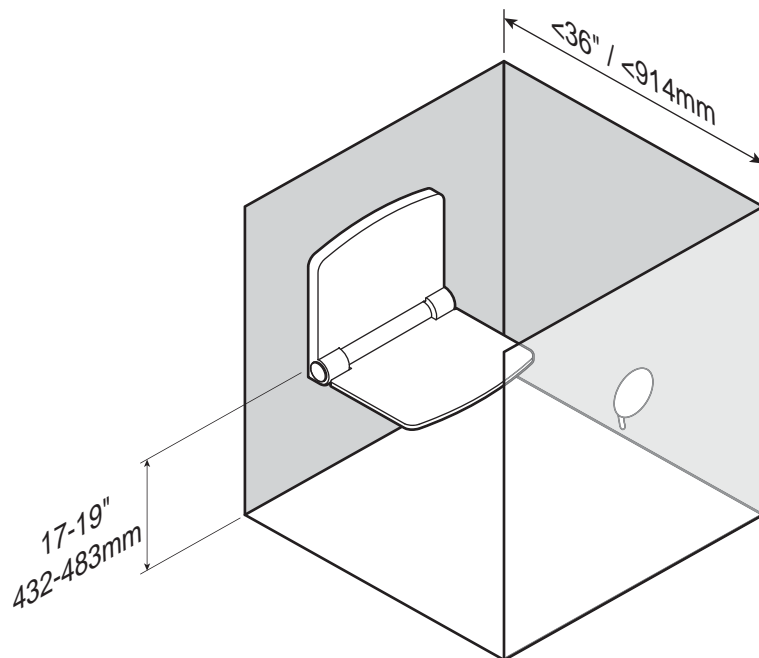


10

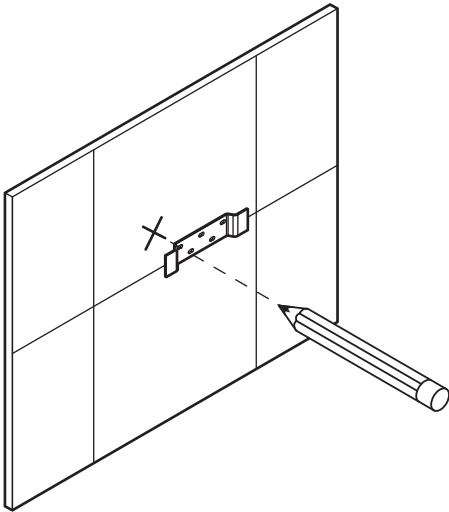


11

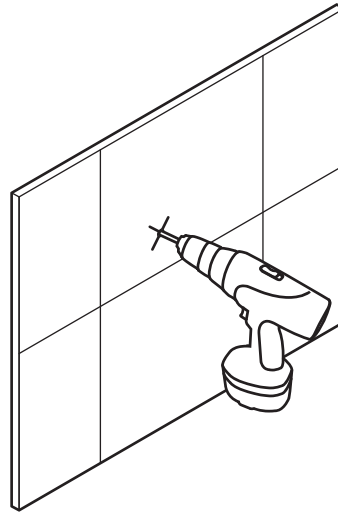




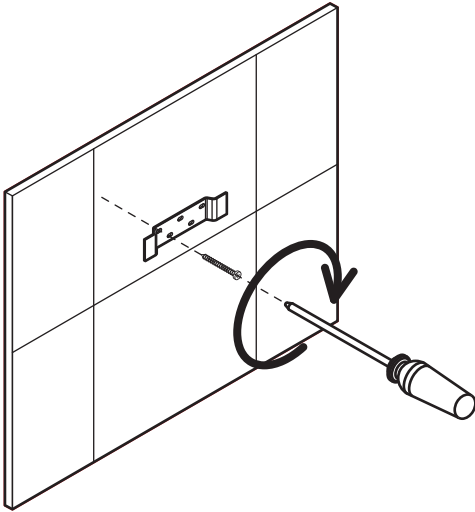
1



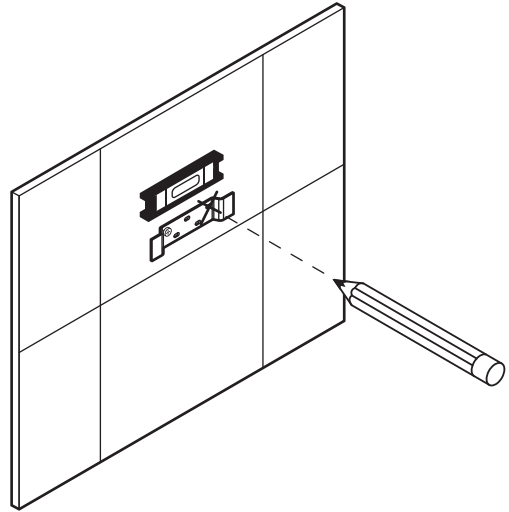
2



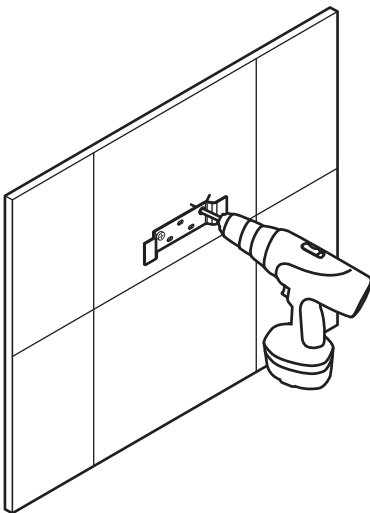
3



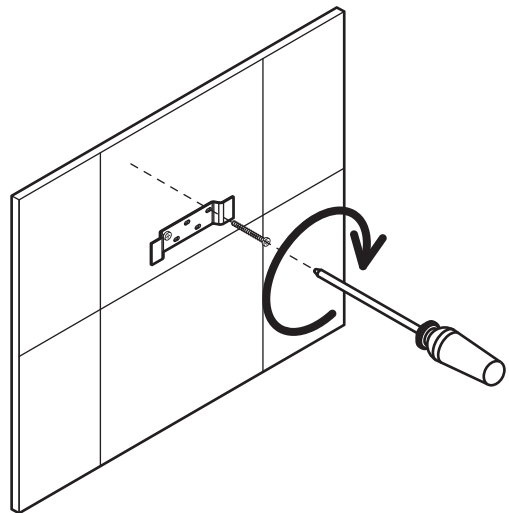
4



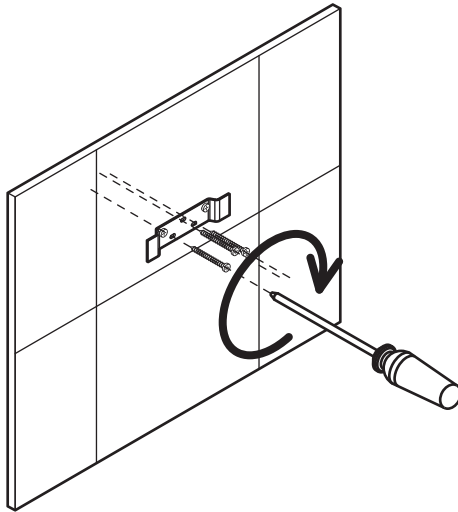
5



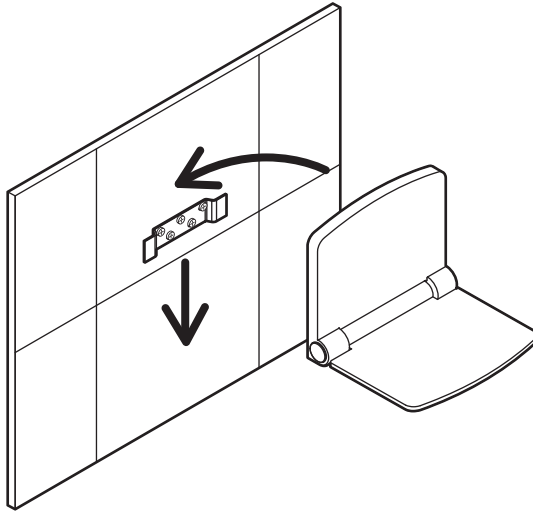
6



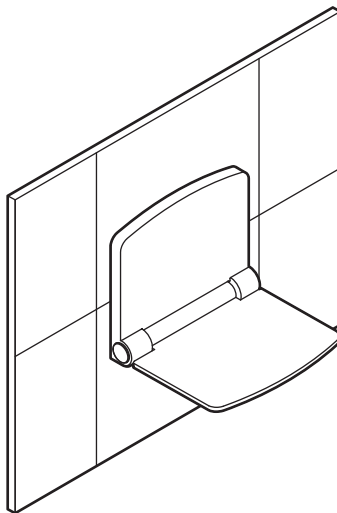
7

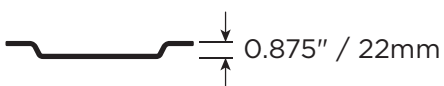
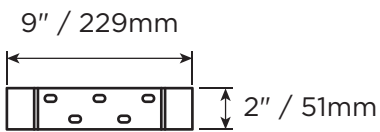
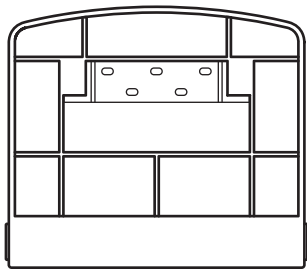
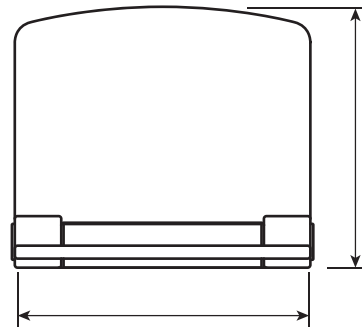
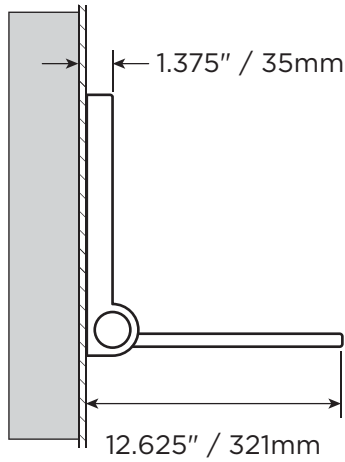
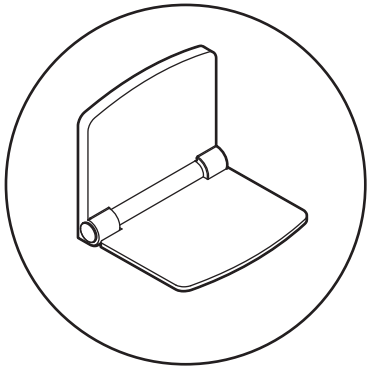
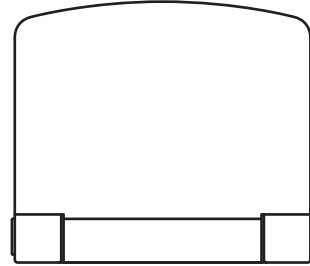
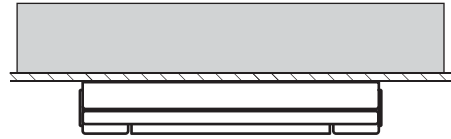
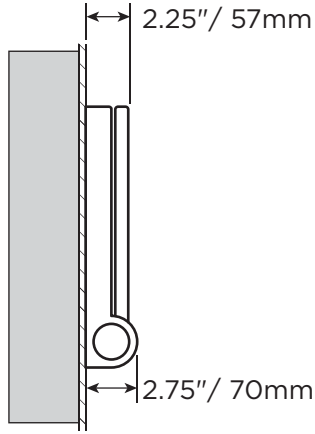
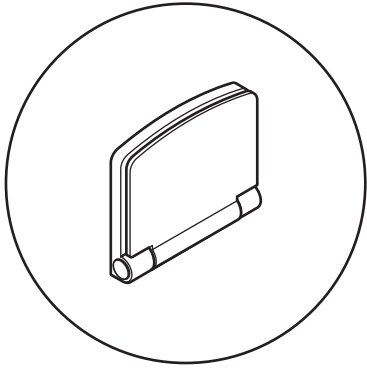


8

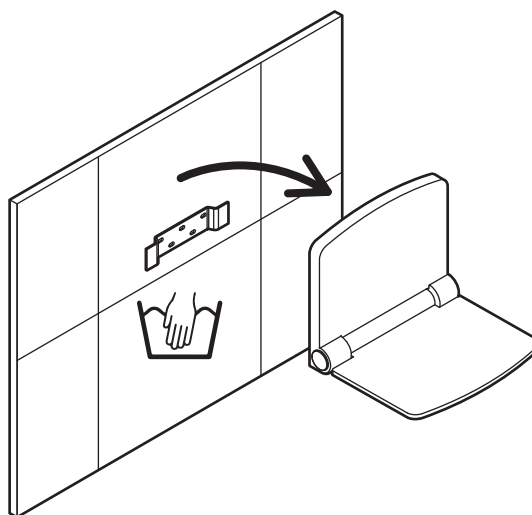
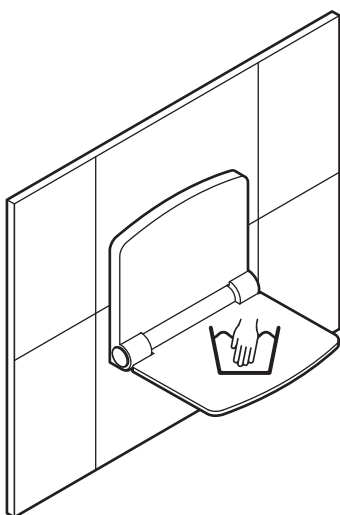
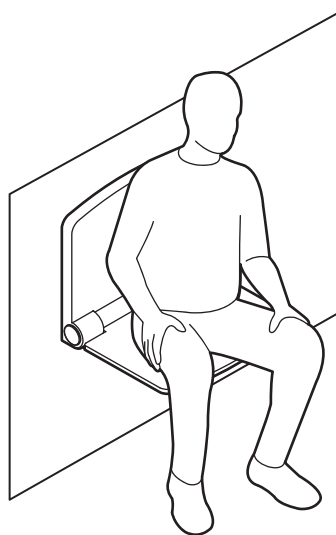
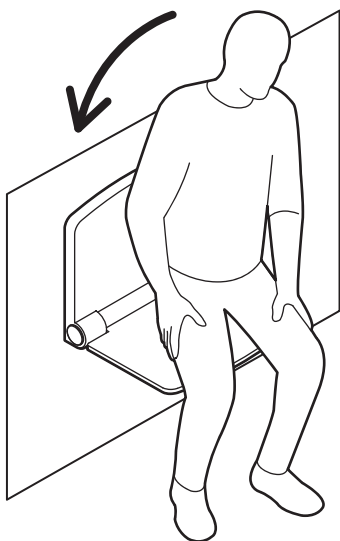
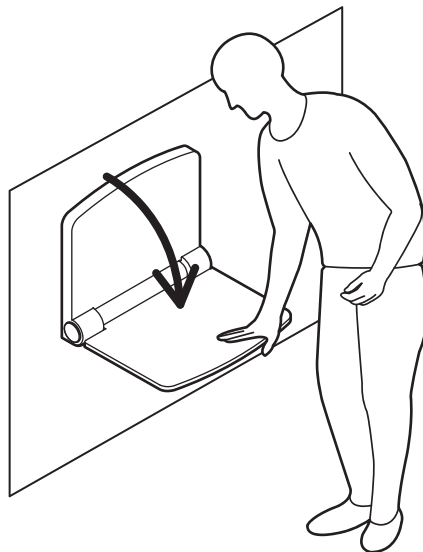
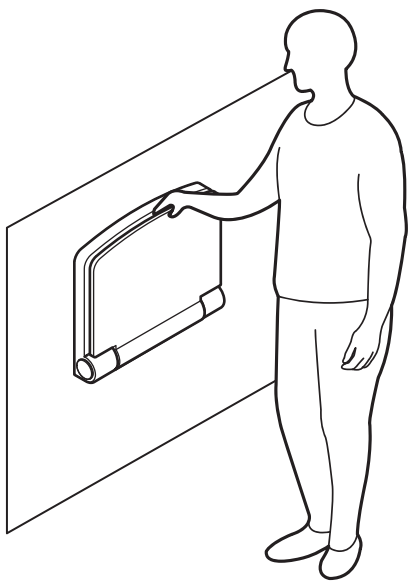


9









# English

## OVERVIEW

Thank you for choosing the Fold Down Seat from Invisia. Please read and understand the instructions in this manual; keep manual for future reference. It is your responsibility to see that your Fold Down Seat is properly assembled, installed, and cared for. Failure to follow instructions in this manual could result in serious injury or death. If you are not equipped to undertake the outlined work, we would recommend that you have your Fold Down Seat installed by a qualified contractor.

The Fold Down Seat is a high quality, commercial grade, fold down shower seat. The Fold Down Seat is intended to provide shower seating support for people with reduced mobility. The Fold Down Seat is intended to bear weight ONLY when the seat is in the down position; the seat is not intended to bear weight in any other position. The Fold Down Seat is intended to be folded up when not in use. The hinge allows the seat to open slowly, and lock against the wall in the folded position. The Fold Down Seat is installed with appropriate fasteners to a structural wall. The maximum user weight for this product is 440lbs / 200kgs. Note: Product is not intended to support full body weight (i.e. do not stand on the seat). The Fold Down Seat is not to be used in any other way than described above.

## ONE YEAR WARRANTY

Products are covered by a one year warranty against defects in materials and workmanship for the original purchaser. Warranty excludes products that have been damaged through misuse, accidental damage, alteration, normal wear and tear, wood material and stain, or the use of corrosive or abrasive cleaning products.

Buyer hereby indemnifies, agrees to hold harmless and defend HealthCraft Products Inc. from and against any and all liabilities, claims, (founded and unfounded), losses, damages, costs and expenses (including without limitation consequential damages and reasonable professional fees) resulting from buyers specification, application, or improper use of goods described hereon; buyers omission or neglect. HealthCraft Products Inc. does not assume any liability for damage resulting from services performed by others or faulty installation, misuse or misapplication of goods sold by HealthCraft Products Inc. HealthCraft Products Inc. shall not be liable for prospective profits or special, indirect, or consequential damages, or for the cost of any corrective work done without HealthCraft Products Inc. prior approval. HealthCraft Products Inc. total liability hereunder shall in no event exceed the purchase price of the goods specified hereon.

Specifications subject to change without notice.

HealthCraft Products Inc.  
2790 Fenton Road  
Ottawa, Canada  
K1T 3T7



Gate 88  
Kanalgatan 45B  
Skellefteå, Sweden  
93123



## DELIVERY CONTENTS / PARTS

## FIGURE A.

1. Seat
2. Bracket
3. #14 x 2.5" Wood Screw, S/S (x5)

## INSTALLATION WARNINGS

## FIGURE B.

1. Seat must be installed to walls that are structurally sound.
2. If desired installation location does not have adequate structure, add wood blocking.
3. CAUTION - Do not install if structure behind walls is unknown.
4. CAUTION - Do not install into metal studs.
- 5a. CAUTION - Do not install in fiberglass / acrylic shower enclosures with insufficient stiffness and strength. 5b. Add wood blocking if required.
6. CAUTION - Ensure wood blocking behind wall supports entire footprint of seat.
7. CAUTION - Do not use seat for purposes other than sitting.
8. CAUTION - Do not seat more than 1 person at a time.
9. CAUTION - Ensure seat is fully supported by bracket prior to sitting.
10. CAUTION - Pinch points present when folding seat.
11. CAUTION - Seat and bathtub are slippery when wet.

## SUGGESTED FOLD DOWN SEAT LOCATIONS

## FIGURE C.

To determine the optimal mounting location, we recommend consulting with an appropriate healthcare professional. If side wall (to faucet) is less than 36" / 914mm, seat can be mounted on the back wall. If side wall (to faucet) is greater than 36" / 914mm, seat can be mounted on side wall (less than 24" / 610mm from faucet wall). ADA recommend seat height from finished floor 17-19" / 432-483mm.

## INSTALLATION

## FIGURE D.

1. Mark the location on the wall of the top hole of the bracket.
2. Drill pilot hole for fastener.
3. Fasten the bracket to the wall using appropriate fastener and waterproofing.
4. Use a level to ensure the bracket is level and mark location on the wall of other hole.
5. Drill pilot hole for fastener.
6. Fasten the bracket to the wall using appropriate fastener and waterproofing.
7. Repeat step 5 and 6 for remaining holes (x3).
8. Slide seat onto bracket completely.
9. Inspect hardware regularly, and tighten if required.

## TECHNICAL DATA

See Figure E.

## PRODUCT USAGE

See Figure F.

## APERÇU

Nous vous remercions d'avoir opté pour le Siège Rabattable Invisia. Veuillez lire et vous familiariser avec les instructions du présent manuel; veuillez conserver ce manuel pour consultation ultérieure. Il vous incombe de veiller à ce que le Siège Serena Invisia est correctement assemblé, installé et entretenu. Le défaut d'observer les instructions contenues dans le présent manuel pourrait entraîner des blessures graves ou la mort. Si vous ne disposez pas de l'équipement nécessaire pour effectuer le travail décrit, nous vous conseillons de recourir à un entrepreneur compétent pour l'installation.

Le Siège Rabattable Invisia est un siège rabattable pour la douche d'une grande qualité commerciale. Le Siège Rabattable est destiné à offrir un soutien en position assise sous la douche pour les personnes à mobilité réduite. Le Rabattable Serena est conçu pour supporter un poids **UNIQUEMENT** lorsqu'il est abaissé; le siège n'est pas conçu pour supporter un poids dans toute autre position. Le Siège Rabattable doit être rabattu lorsqu'il n'est pas utilisé. La charnière permet au siège de s'ouvrir lentement et de se verrouiller contre le mur en position repliée. Le Siège Rabattable s'installe dans la paroi structurelle murale au moyen de dispositifs de fixation appropriés. Le poids maximal de l'utilisateur pour ce produit est de 200kg / 440 lb. Remarque : Le produit n'est pas destiné à soutenir entièrement le poids corporel (c.-à-d. qu'il ne faut pas s'y tenir debout). Le Siège Rabattable ne doit pas être utilisé autrement qu'il est décrit ci-dessus.

## GARANTIE D'UN AN

Les produits sont protégés par une garantie d'un an contre les défauts, pièces et main-d'œuvre, pour l'acheteur initial. La garantie ne s'applique pas aux produits qui ont été endommagés en raison d'un abus, d'un dommage accidentel, d'une modification, d'une usure normale, non plus qu'elle s'applique aux matériaux en bois ou aux taches, ou suite à l'utilisation de produits d'entretien abrasifs et corrosifs.

L'acheteur, par la présente, indemnise, accepte de garantir et de défendre HealthCraft Products inc. à l'égard de toutes responsabilités, réclamations (fondées et non fondées), pertes, dommages, coûts et dépenses (y compris, mais sans s'y limiter, des dommages consécutifs et des honoraires professionnels raisonnables) résultant de la spécification des acheteurs, une application ou une mauvaise utilisation des produits décrits ici; l'omission ou la négligence des acheteurs. HealthCraft Products inc. décline toute responsabilité pour les dommages résultant de services rendus par d'autres parties ou suite une installation défectueuse, une mauvaise utilisation ou une mauvaise application des marchandises vendues par HealthCraft Products inc. HealthCraft Products inc. ne sera pas responsable pour les bénéfices potentiels ou dommages spéciaux, indirects ou consécutifs, ou pour le coût des travaux correctifs réalisés sans l'approbation préalable de HealthCraft Products inc. La responsabilité totale de HealthCraft Products inc. en vertu des présentes ne doit en aucun cas excéder le prix d'achat des marchandises, tel que précisé aux présentes. Les caractéristiques peuvent faire l'objet de à changement sans préavis.

HealthCraft Products Inc.  
2790 Fenton Road  
Ottawa, Canada  
K1T 3T7



Gate 88  
Kanalgatan 45B  
Skellefteå, Sweden  
93123



## CONTENU À LA LIVRAISON

## FIGURE A.

1. Siège
2. Support
3. Vis à bois #14 x 2.5 po, S/S (x5)

## AVERTISSEMENTS LORS DE L'INSTALLATION

## FIGURE B.

1. Le siège doit être installé sur des murs dont la structure est solide.
2. Si l'emplacement désiré n'offre pas une structure adéquate, ajoutez des blocs de bois.
3. ATTENTION – Ne pas installer si la structure derrière le mur n'est pas connue.
4. ATTENTION – Ne pas installer dans des colombages métalliques.
5. ATTENTION – Ne pas installer sur des cabinets de douche en fibre de verre ou en acrylique n'offrant pas suffisamment de rigidité et de robustesse.
6. ATTENTION - Assurez-vous que le bloc de bois derrière le mur supporte toute l'empreinte du siège.
7. ATTENTION – Ne pas utiliser le siège autrement que pour s'asseoir.
8. ATTENTION – Ne pas asseoir plus d'une personne à la fois.
9. ATTENTION – Assurez-vous que le siège est entièrement soutenu par le support avant de vous asseoir.
10. ATTENTION – Points de pincement lors du rabat du siège.
11. ATTENTION – Le siège et la baignoire sont glissants lorsque mouillés.

## EMPLACEMENT SUGGÉRÉ POUR LE SIÈGE SERENA FIGURE C.

Afin de déterminer l'emplacement optimal pour l'installation, nous conseillons de faire appel à un professionnel de la santé. Si le mur latéral (au robinet) est de moins de 914 mm/36 po, le siège peut être installé sur le mur arrière. Si le mur latéral (au robinet) est de plus de 914 mm/36 po, le siège peut être installé sur le mur latéral (moins de 610 mm/24 po du mur du robinet). L'ADA (organisme américain pour personnes handicapées) recommande une hauteur de 432-483 mm/17-19 po, mesurée depuis la surface du plancher.

## INSTALLATION

## FIGURE D.

1. Marquez l'emplacement sur le mur du trou supérieur du support.
2. Percez un trou pilote pour l'attache.
3. Fixez le support au mur à l'aide de la fixation et de l'étanchéité appropriées.
4. Utilisez un niveau pour vous assurer que le frein est de niveau et marquez l'emplacement sur le mur de l'autre trou.
5. Percez un trou pilote pour l'attache.
6. Fixez le support au mur à l'aide de la fixation et de l'étanchéité appropriées.
7. Répétez les étapes 5 et 6 pour les trous restants (x3).
8. Glissez complètement le siège sur le support.
9. Inspectez régulièrement la quincaillerie et serrez-la si nécessaire.

## DONNÉES TECHNIQUES

Voir la Figure E.

## UTILISATION DU PRODUIT

Voir la Figure F.

## GENERAL

Gracias por elegir el asiento Invisia plegable. Lea y asegúrese de comprender las instrucciones de este manual, y guárdelo para referencia futura. Es su responsabilidad verificar que su asiento Invisia plegable sea ensamblado, instalado y cuidado correctamente. Si no se siguen las instrucciones de este manual, podrían producirse como resultado lesiones graves o aun la muerte. Si usted no tiene los medios para realizar el trabajo que se describe, recomendamos que haga instalar el asiento Invisia plegable por un contratista calificado.

El asiento Invisia plegable es un asiento plegable para la ducha de alta calidad y de categoría comercial. El asiento plegable ha sido concebido para ofrecer apoyo a las personas con movilidad reducida cuando se sientan en la ducha. El asiento plegable ha sido concebido para soportar peso ÚNICAMENTE cuando el asiento está bajo; el asiento no ha sido concebido para soportar peso en ninguna otra posición. El plegable ha sido concebido para quedar plegado hacia arriba cuando no está en uso. La bisagra permite que el asiento se abra lentamente y se bloquee contra la pared en la posición plegada. El asiento plegable se instala con sujetadores apropiados que lo fijan a una pared estructural. El peso máximo del usuario de este producto es de 440lb / 200kg. Nota: El producto no está destinado a soportar el peso total del cuerpo (es decir, no se pare sobre el asiento). El asiento plegable no debe usarse de ninguna otra forma fuera de lo antes descrito.

## GARANTÍA POR UN AÑO

Los productos están cubiertos por una garantía por un año de por vida por defectos en los materiales y la mano de obra, en beneficio del comprador original. La garantía excluye productos que hayan sido dañados por uso incorrecto, daño accidental, alteración, desgaste normal, materiales de madera y teñido, o el uso de productos de limpieza corrosivos o abrasivos.

Por el presente, el comprador mantiene indemne y se manifiesta de acuerdo en liberar y defender a HealthCraft Products Inc. de toda responsabilidad, reclamo (fundado o infundado), pérdida, daño, costo y gasto (incluidos, sin que esto excluya otras posibilidades, los daños derivados y las costas profesionales razonables) que resulte de la especificación, la aplicación o el uso inapropiados de los productos que aquí se describen, como también de toda omisión o negligencia por parte del comprador. HealthCraft Products Inc. no asume ninguna responsabilidad por daños resultantes de los servicios prestados por otros, como tampoco de la instalación defectuosa, del uso incorrecto o de la aplicación incorrecta de los bienes vendidos por HealthCraft Products Inc. HealthCraft Products Inc. no será responsable por los beneficios potenciales o los daños especiales, indirectos o derivados, ni por el costo de ninguna tarea correctiva realizada sin la previa aprobación de HealthCraft Products Inc. La responsabilidad total de HealthCraft Products Inc. en virtud del presente no será superior en ningún caso al precio de compra de los productos aquí especificados.

Las especificaciones están sujetas a cambios sin previo aviso.

HealthCraft Products Inc.  
2790 Fenton Road  
Ottawa, Canada  
K1T 3T7



Gate 88  
Kanalgatan 45B  
Skellefteå, Sweden  
93123



## CONTENIDO ENTREGADO/ ASIENTO

## FIGURA A.

1. Conjunto del asiento
2. Soporte
3. Tornillo para madera #14 x 2.5", A/I (x5)

## ADVERTENCIAS DE INSTALACIÓN

## FIGURA B.

1. El asiento se debe instalar sobre paredes de estructura sólida.
2. Si el lugar donde se desea hacer la instalación no tiene una estructura adecuada, agregue suplementos de madera.
3. PRECAUCIÓN – No instalar si se desconoce la estructura que está detrás de la pared.
4. PRECAUCIÓN – No instalar sobre montantes de metal.
5. PRECAUCIÓN – No instalar en cerramientos para ducha de fibra de vidrio o acrílico sin la suficiente rigidez y resistencia.
6. PRECAUCIÓN – Asegúrese de que el bloqueo de madera detrás de la pared soporte toda la huella del asiento.
7. PRECAUCIÓN – No usar para otros fines más que para sentarse.
8. PRECAUCIÓN – No se debe sentar más de 1 persona a la vez.
9. PRECAUCIÓN – Asegúrese de que el asiento esté completamente apoyado por el soporte antes de sentarse.
10. PRECAUCIÓN – Hay puntos de compresión al plegar el asiento.
11. PRECAUCIÓN – El asiento y la tina son resbaladizos cuando están húmedos.

## UBICACIONES SUGERIDAS PARA EL ASIENTO SERENA FIGURA C.

A fin de determinar la ubicación óptima para montar el asiento, recomendamos consultar a un profesional de atención de la salud adecuado. Si la distancia de la pared lateral (al grifo) es menor de 36" / 914mm, el asiento se puede montar sobre la pared trasera. Si la distancia de la pared lateral (al grifo) es mayor de 36" / 914mm, el asiento se puede montar sobre la pared lateral (menos de 24" / 610mm de la pared del grifo). ADA recomienda que el asiento esté a una altura de 17-19" / 432-483mm desde la terminación del piso.

## INSTALACIÓN

## FIGURA D.

1. Marque la ubicación en la pared del orificio superior del soporte.
2. Taladre un orificio piloto para el sujetador.
3. Fije el soporte a la pared con el sujetador y la impermeabilización adecuados.
4. Utilice un nivel para asegurarse de que el soporte esté nivelado y marque la ubicación en la pared del otro orificio.
5. Taladre un orificio piloto para el sujetador.
6. Fije el soporte a la pared con el sujetador y la impermeabilización adecuados.
7. Repita los pasos 5 y 6 para los orificios restantes (x3)
8. Deslice el asiento sobre el soporte completamente.
9. Inspeccione los herrajes con regularidad y apriételes si es necesario.

## DATOS TÉCNICOS

Consulte la Figura E.

## UTILIZACIÓN DEL PRODUCTO

Consulte la Figura F.